



司騰達股份有限公司
BHP Industry Solution

PROFI
NET

EtherCAT

EtherNet/IP

CC-Link

Modbus

PROFI
BUS

CANopen

HMS
Connecting Devices



Now with ...
CPC UA

X-Gateway

DeviceNet

WiFi



司騰達股份有限公司

HMS 台灣總代理 – Remote Access 跨國遠端連線與自動化工業的最佳選擇

司騰達公司致力於推廣數位化工廠和 IIoT 工業物聯網的解決方案，並與歐洲最先進的公司 – HMS 集團合作，同時透過引進更多歐美的技術能量，提供客戶關於工業 4.0 的顧問諮詢服務，並將教育與產業連結，協助台灣產業逐步完成從現場設備、生產資訊、通訊 IoT 的垂直整合，並整合 M2M 工業總線與軟體開發，從而實現數位化工廠與自動化機械領域的創新。



司騰達聯絡訊息

臺北客服專線：(02)-2242-1625

台中客服專線：(04)-2451-0611

客服信箱：sales@bhp.com.tw

Line ID：@bhp.tw

www.bhp.com.tw

產品選型

Intesis有豐富的BACnet Gateway系列，包括BACnet轉ASCII，BACnet轉KNX，BACnet轉Modbus，BACnet轉BACnet，DALI轉BACnet，EtherNet/IP轉BACnet，KNX轉BACnet，LonWorks轉BACnet，M-bus轉BACnet，Modbus轉BACnet，Profinet轉BACnet等等解決方案。

BACnet IP&MS/TP Client (主站) 轉 Modbus TCP&RTU Server (從站) Gateway

將任何BACnet MS / TP或BACnet IP Server設備與Modbus BMS或任何Modbus TCP或Modbus RTU控制器集成。集成的目的是使BACnet對象數據和資源從基於Modbus的控制系統或設備中訪問，就如同它是Modbus系統的一部分，反之亦然。

特徵

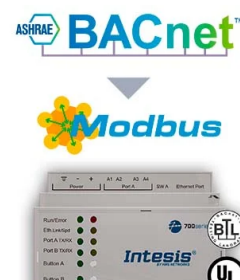
UL 認證

BTL 認證 → 可保證與任何BACnet設備的無縫集成 · 100%的兼容性

支持多達5 個同步Modbus TCP Client Modbus RTU和Modbus TCP

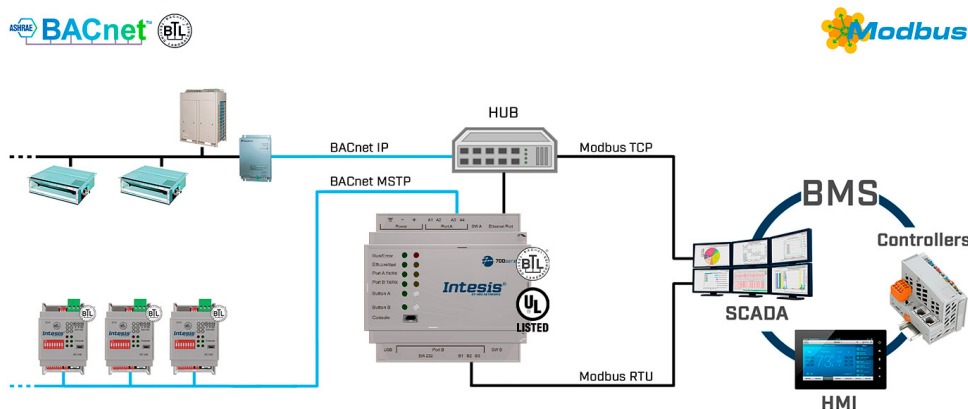
支持BACnet IP 和MS/TP

可使用BACnet瀏覽器掃描BACnet設備與Intesis MAPS輕鬆集成和更新



使用案例

將BACnet IP或BACnet MSTP設備集成到Modbus TCP或Modbus RTU安裝中



該雙向Gateway具有獨特的內置功能，可提供直接、快速的集成。

由於它同時支持Modbus RTU和TCP，並且可以同時工作，因此可以保證與任何Modbus BMS或控制器的無縫集成。

使用Intesis MAPS軟體進行配置。它可以讓您自定義設備的設置。另外，它將能夠下載所有可用的項目模板或在您的計算機上導入任何創建/導出的項目模板。

技術文件

安裝手冊	了解如何在項目中安裝設備	下載
應用接線圖	查看您的特定應用接線圖	下載
用戶手冊	有關此產品的一般信息	下載
BACnet Client PIC聲明	BACnet Client 協議實施一致性聲明 700 系列	下載
歐共體符合性聲明	檢查產品認證	下載
UKCA認證	檢查產品 UKCA 認證	下載
KC認證	檢查產品 KC 認證	下載

→ 單擊此處申請產品升級並增加 Gateway的容量

編程工具

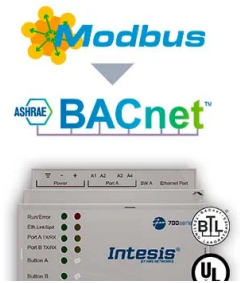
Intesis MAPS	配置軟體工具	Download
Modbus 用戶手冊	有關Modbus項目的Intesis MAPS的一般信息	Download

商業文檔

Intesis 概念手冊	了解有關Intesis當前可用產品的更多信息	Download
--------------	------------------------	----------

Modbus TCP&RTU Client (主站) 轉 BACnet IP&MS/TP Server (從站) Gateway

將任何Modbus RTU或TCP Server設備，或兩者同時與BACnet BMS或任何BACnet IP或BACnet MS / TP控制器集成。集成的目的是從基於BACnet的控制系統或設備提供可訪問的Modbus系統信號和資源，如同它是BACnet系統的一部分，反之亦然。



特徵

UL 認證

BTL 認證 →可保證與任何BACnet設備的無縫集成，100%的兼容性

支持 BACnet IP Client 和 MSTP 主站

支持BACnet高級功能 (趨勢日誌, 日曆等)

支持 2 個獨立的 RTU 端口, 用於集成到 BACnet IP 中<新的!

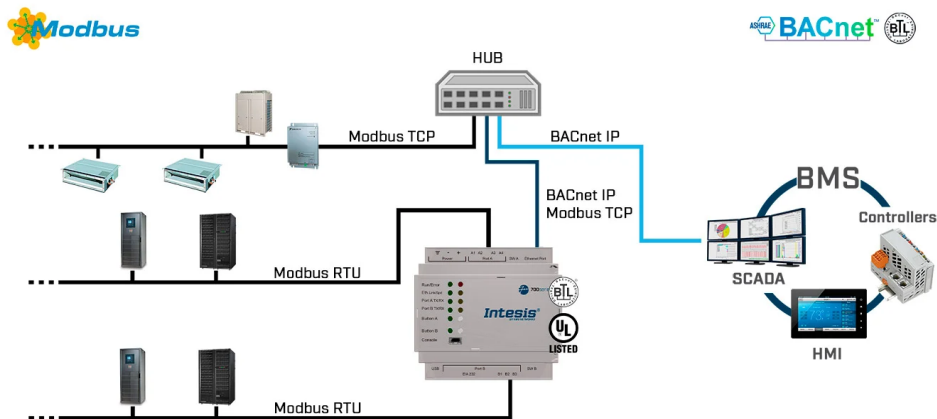
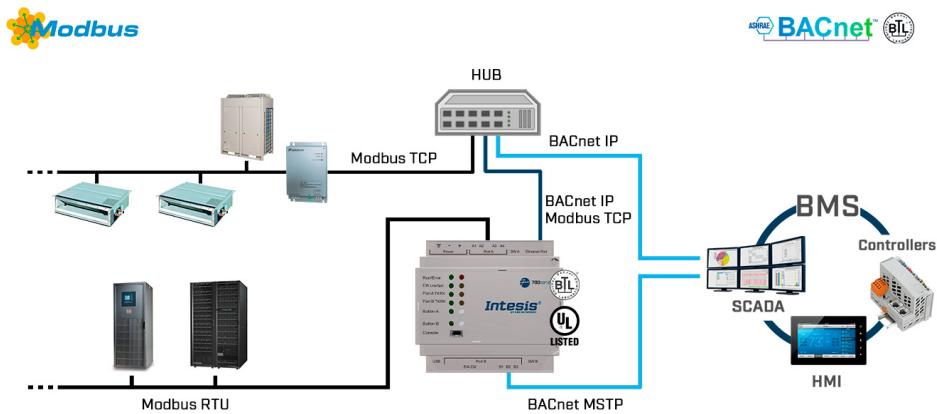
多達 5 個 Modbus TCP 節點/設備

每個 RTU 節點最多 32 個 Modbus 設備 (不帶中繼器), 總共最多 255 個

可以生成/下載您的Modbus產品的模板

與Intesis MAPS輕鬆集成和更新

使用案例 將 Modbus RTU 和 TCP 設備集成到 BACnet IP 或 MS/TP 安裝中



該雙向Gateway具有獨特的內置功能，可提供直接，快速的集成。

BTL標記可確保100%的兼容性，並同時保證與任何BACnet設備的無縫集成。

使用Intesis MAPS軟件進行配置。它可以讓您自定義設備的設置。另外，它將能夠下載所有可用的項目模板或在您的設備上導入任何創建/導出的項目模板。

技術文件

安裝手冊	了解如何在項目中安裝設備	下載
應用接線圖	查看您的特定應用接線圖	下載
用戶手冊	有關此產品的一般信息	下載
BACnet Server PIC聲明	BACnet Server協議實施一致性聲明 700 系列	下載
歐共體符合性聲明	檢查產品認證	下載
UKCA認證	檢查產品 UKCA 認證	下載
KC認證	檢查產品 KC 認證	下載

→ 單擊此處要求產品升級並增加Gateway的容量

編程工具

Intesis MAPS	配置軟體工具	Download
BACnet 用戶手冊	針對BACnet項目的Intesis MAPS的一般信息	Download

商業文檔

Intesis 概念手冊	了解有關Intesis當前可用產品的更多信息	Download
--------------	------------------------	----------

訂購號:

IN7004851000000	Intesis協議轉換器，支持串行和IP- 100點
IN7004852500000	Intesis協議轉換器，支持串行和IP- 250點
IN7004856000000	Intesis協議轉換器，支持串行和IP- 600點
IN7004851K20000	Intesis協議轉換器，支持串行和IP- 1200點
IN7004853K00000	Intesis協議轉換器，支持串行和IP- 3000點

→ 對於舊版本，請單擊此處查找文檔

包含配件:

- Intesis Gateway
- 安裝手冊
- USB 配置線(不包括電源)

保固期: 36個月

司騰達股份有限公司

自動化工業與跨國遠端連線的最佳選擇

Ewon Flexy205

VPN+IOT 物聯網模組

Ewon Cosy131

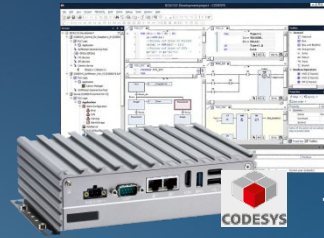
VPN 遠端連線



Anybus X-Gateway



CODESYS SoftPLC



Jmobile HMI/SCADA IPC



工業 4.0 數位工廠與 工業物聯網解決方案

i4-SCADA IPC



WAGO750 RemoteIO

EtherCAT

PROFINET



SIEMENS ET 200SP
PROFINET Remote Io



SDP 系列
EtherCAT 伺服馬達



eSMART Web HMI
Esmart04/07/10

司騰達股份有限公司

台北營業所：235602 新北市中和區中山路 2 段 299 號 5 樓之 1

Tel：(02)-2242-1625 Fax：(02)-2242-1605

台中營業所：40760 台中市西屯區廣福路 186 號

Tel：(04)-2451-0611 Fax：(04)-2451-0612

E-mail：sales@bhp.com.tw

Line ID：@bhp.tw



司騰達股份有限公司
BHP Industry Solution

LINE



官網



了解更多產品詳細資訊請上官網查詢
www.bhp.com.tw